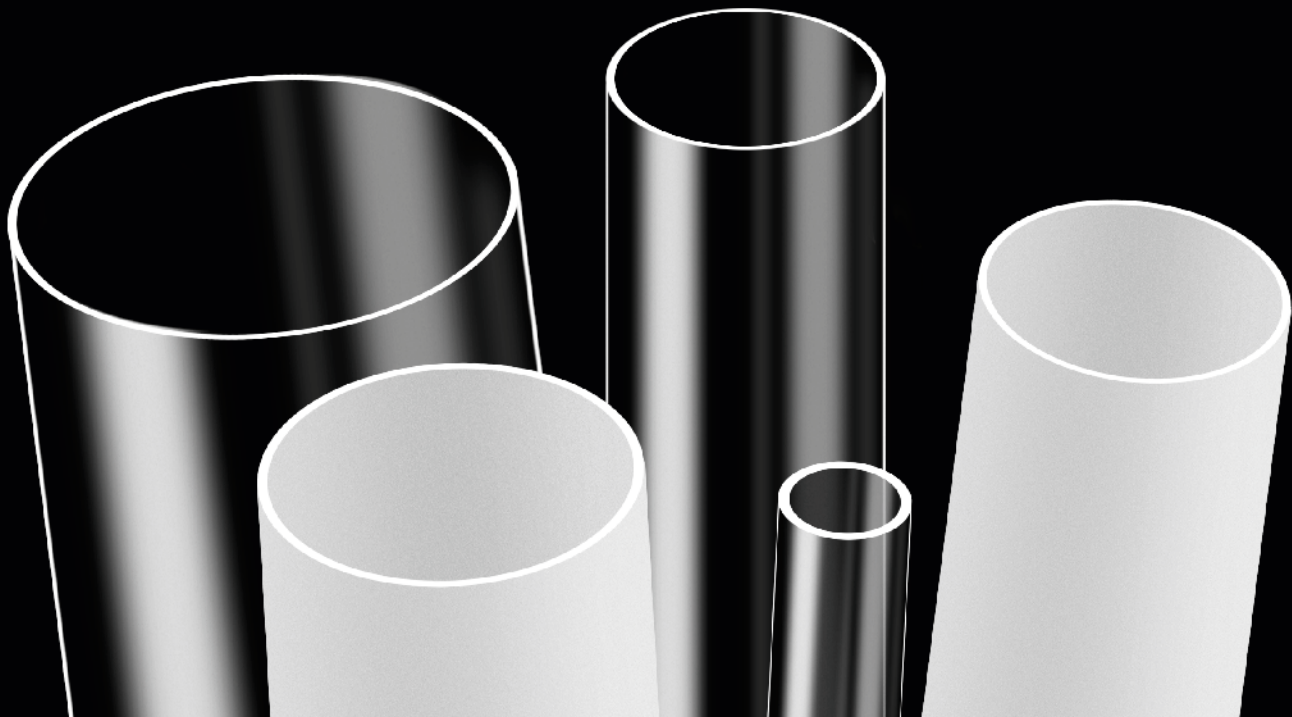


Kunststoffrohre

Plastic Tubes



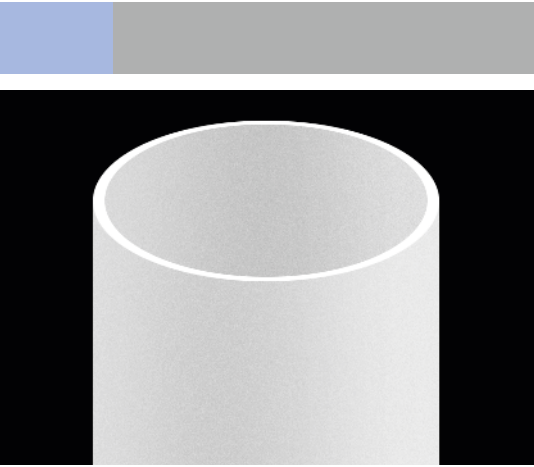
BWF Profiles bietet Ihnen eine Vielzahl von Rohrdurchmessern in PMMA, Polycarbonat, Acryl-Satiné und Satiné-Blend direkt ab Lager an. Zudem erhalten Sie Rohre aus vorhandenen Werkzeugen bei Abnahme einer vom Rohrdurchmesser abhängigen Mindestmenge oder Sonderrohre individuell nach Ihrem Wunschquerschnitt.

Auf Anfrage können Lagerrohre auch in anderen Materialien und Fertigungslängen extrudiert werden. Zuschnitte sind variabel.

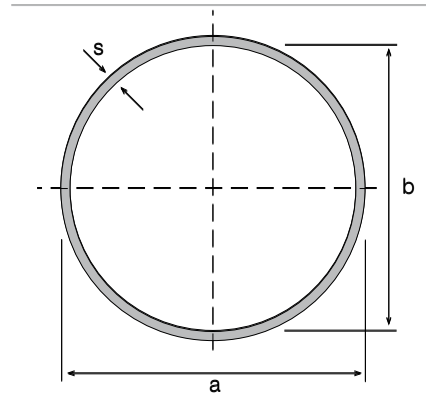
Tubes in various materials (PMMA, Polycarbonate, Acryl-Satiné and Satiné-Blend) and different dimensions are in stock and ready for delivery. Additional plastic tubes can be purchased against minimum order quantities which depend on the size of the respective cross section. If you did not find the perfect tube among our stock or standard products, we can offer our bespoke service for your individual requirement.

All dimensions of tubes from our stock and standard catalogue can be produced in different materials and lengths and can also be cut according to your length requirements.

Rohre Tubes



ROHY



Lagerprogramm (ab Lager) Stock range (from stock)

	a	b	s
ROHY	38,0	35,0	1,5
ROHY	50,0	47,0	1,5
ROHY	200,0	194,0	3,0

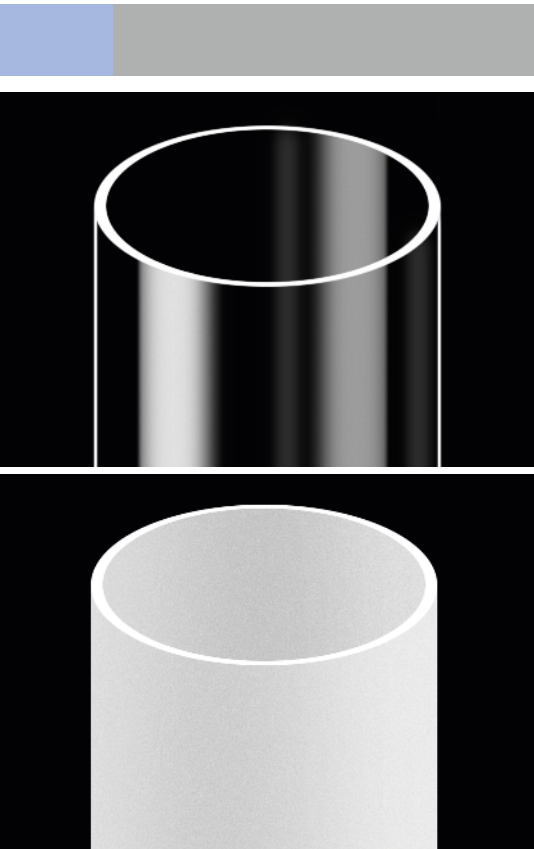
Acryl-Satiné 14/6 ROHY natur

- a = Außendurchmesser in mm
- b = Innendurchmesser in mm
- s = Wandstärke

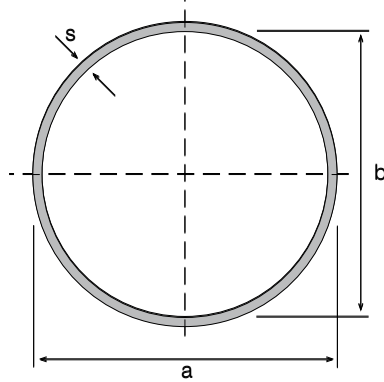
Acryl-Satiné 14/6 ROHY nature

- a = outside diameter in mm
- b = inside diameter in mm
- s = wall thickness

Weitere Abmessungen, Materialien und Toleranzen auf Anfrage. Soweit nicht anders bezeichnet sind die Profile, Rohre und Platten in transparenter Ausführung ab Lager verfügbar. Alle Abbildungen sind beispielhaft. Technische Änderungen sind vorbehalten.
Other dimensions, material compounds and tolerances on request. All transparent plastic profiles, tubes and sheets are available from stock if not stated otherwise. The drawings are exemplary. Technical changes reserved.



ROHX/ROHS



Lagerprogramm (ab Lager) Stock range (from stock)

	a	b	s
ROHX	38,0	35,0	1,5
ROHX	200,0	194,0	3,0
ROHS	50,0	47,0	1,5

PC ROHX transparent Satiné-Blend ROHS natur

a = Außendurchmesser in mm
b = Innendurchmesser in mm
s = Wandstärke

PC ROHX transparent Satiné-Blend ROHS nature

a = outside diameter in mm
b = inside diameter in mm
s = wall thickness

Weitere Abmessungen, Materialien und Toleranzen auf Anfrage. Soweit nicht anders bezeichnet sind die Profile, Rohre und Platten in transparenter Ausführung ab Lager verfügbar. Alle Abbildungen sind beispielhaft. Technische Änderungen sind vorbehalten.
Other dimensions, material compounds and tolerances on request. All transparent plastic profiles, tubes and sheets are available from stock if not stated otherwise. The drawings are exemplary. Technical changes reserved.

Kunststoffrohre nach Kundenwunsch

Custom Plastic Tubes



BWF Profiles fertigt auch individuell auf Ihre Anforderungen abgestimmte Sonderrohre.

Wir begleiten Sie von der Idee bis zum fertigen Rohr. Wenn Sie besondere Kunststoffrohre benötigen, sind Sie bei uns richtig:

- spezielle Einfärbungen
- innenliegende Linearprismatik
- Coextrusionsrohre mit zwei unterschiedlichen Materialien

Wir helfen Ihnen gerne bei der Realisierung.

Unser eigener Werkzeugbau garantiert, dass Sonderrohre schnell und wirtschaftlich realisiert werden und Ihren Ansprüchen entsprechen.

BWF Profiles hat bereits zahlreiche Sonderrohre produziert. Überzeugen Sie sich selbst von der Vielfalt unserer Anwendungen unter www.bwf-profiles.de.

BWF Profiles produce custom plastic tubes according to your requirements.

We accompany you from your first idea to the finished tube. You are looking for extraordinary tubes? Then we are the perfect partner for you:

- special colours
- linear prismatic on the inside of the tubes
- co-extruded tubes in two different materials

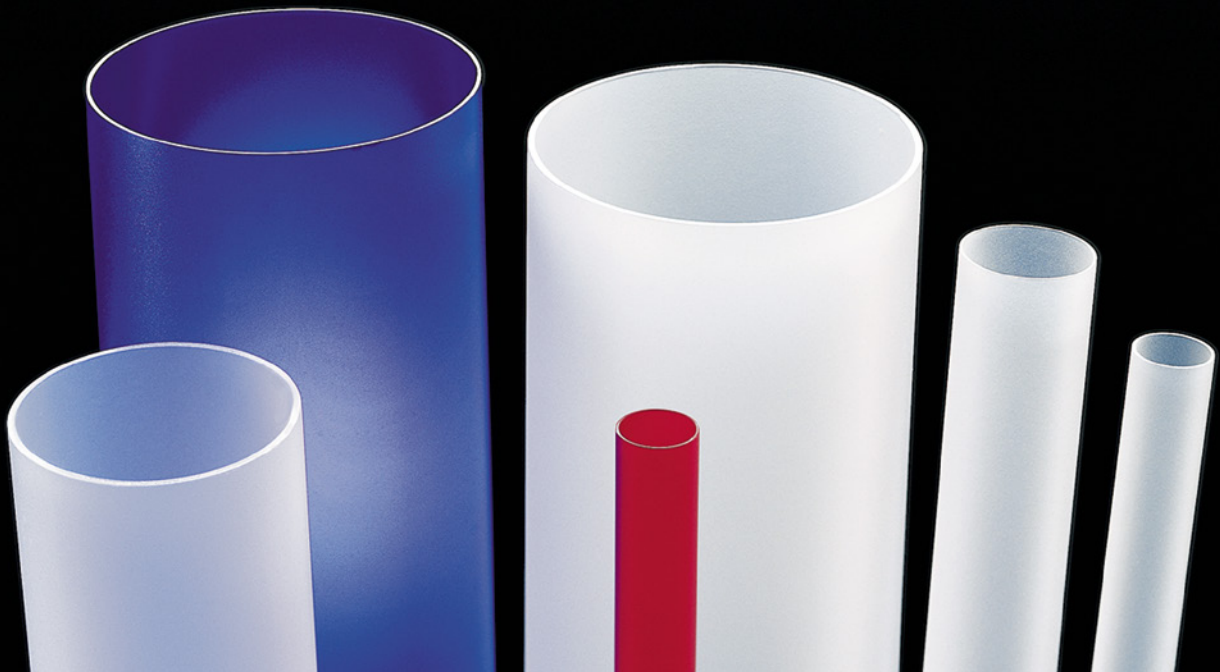
Your ideas can be easily realised.

Our in-house Tool Shop makes the realisation of special tubes in a quick and economical way possible.

Numerous custom tubes have been produced by BWF Profiles so far. Find out more about the diverse possibilities our products offer and visit our website www.bwf-profiles.com.

Kunststoffrohre mit Mindestabnahmemenge

Plastic Tubes for Minimum Order Quantities



Profitieren Sie von vorhandenen Werkzeugen.

Neben den Rohren, die wir auf Lager für Sie bereithalten, fertigt BWF Profiles auch eine Vielzahl von Standardrohren aus bereits vorhandenen Werkzeugen bei Abnahme einer produktionsbedingten Mindestmenge.

Transparent, satiniert oder eingefärbt in Ihrer Wunschfarbe – Ihren Vorstellungen sind keine Grenzen gesetzt!

Bei den Standardrohren können Sie wählen zwischen:

- Rundrohren in PMMA, Acryl-Satiné, Polycarbonat und Satiné-Blend oder
- Rohren in anderen Formen, z.B. ovale oder viereckige Rohre.

Kontaktieren Sie unser Inhouse Sales Team und schicken Ihre Anfrage direkt an sales@bwf-profiles.de

Take advantage of pre-existing tools!

Apart from the tubes we have in stock, we also produce various standard tubes which can be produced against minimum order quantities by using already existing tooling.

Transparent, satinated or in whatever colour you like - the sky is the limit!

You can choose between different standard tubes:

- round tubes in PMMA, Acryl-Satiné, Polycarbonate and Satiné-Blend or
- shaped tubes such as oval or square tubes.

Please contact our inhouse sales team and send your request directly to sales@bwf-profiles.de